

CONNETTORE TIPO AS 108 - 35 PN-HE
CONNECTOR TYPE AS 108 - 35 PN-HE
CONNETTORE DA CABLAGGIO AS 608-35 SN
MATING CONNECTOR 608-35 SN

Pa

PIN PIN	DESCRIZIONE DESCRIPTION	NOTE - NOTE
1	GND	GROUND
2	TRIGGER 1	V TRIG ON (4V - 20V) V TRIG OFF (MAX0,5 V)
3	TRIGGER 2	V TRIG ON (4V - 20V) V TRIG OFF (MAX0,5 V)
4	OUT 1	I OUT MAX 30 A
5	OUT 2	I OUT MAX 30 A
6	GND	GROUND

PRESCRIZIONI:
REMARKS:

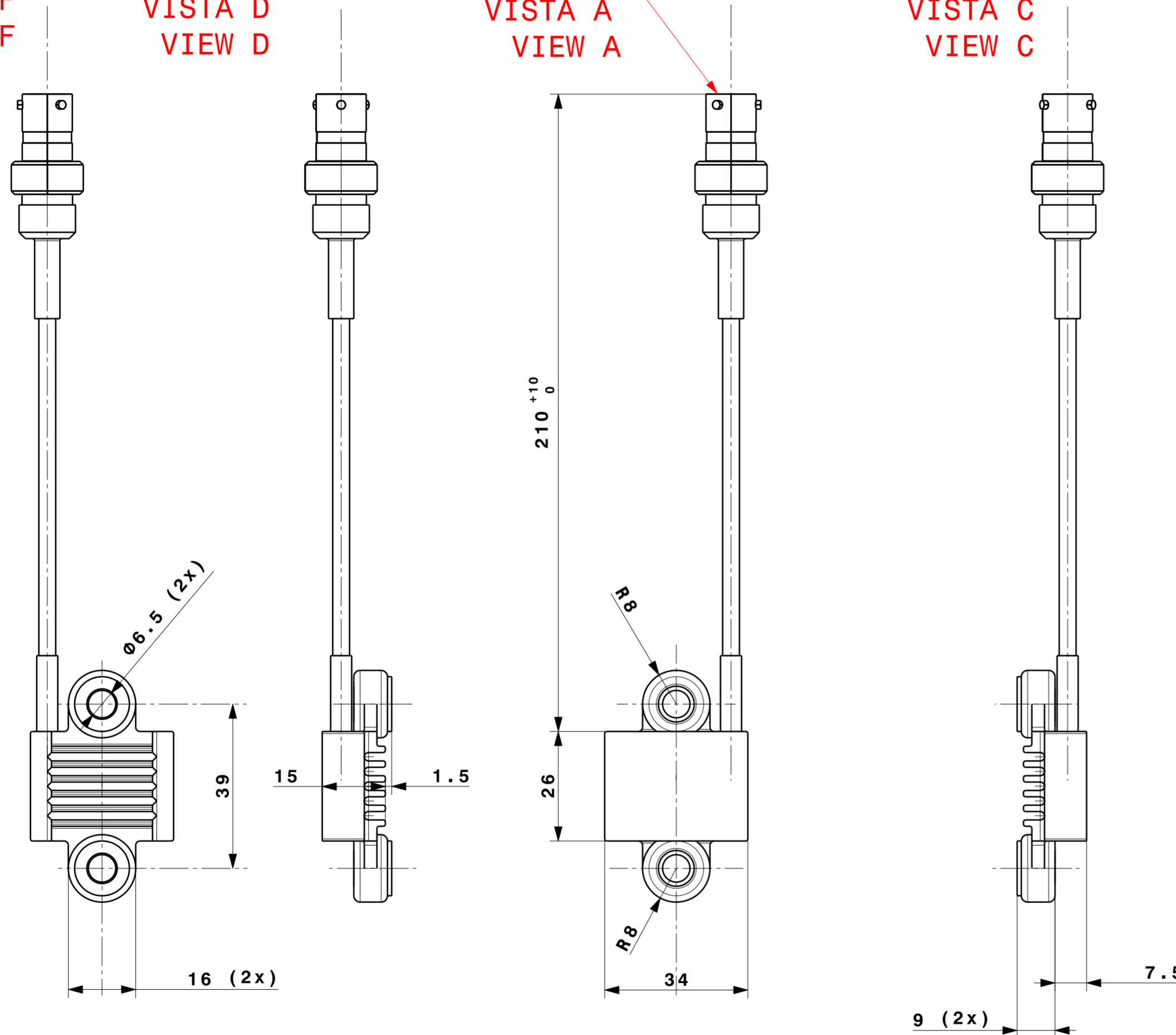
ENERGIA SINGOLO IMPULSO MAX 120 mJ
SINGLE PULSE ENERGY MAX 120 mJ
TEMPERATURA DI ESERCIZIO = 100°C MAX
OPERATING TEMPERATURE = T MAX 100° C

VISTA F
VIEW F

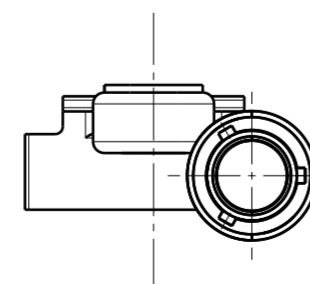
VISTA D
VIEW D

VISTA A
VIEW A

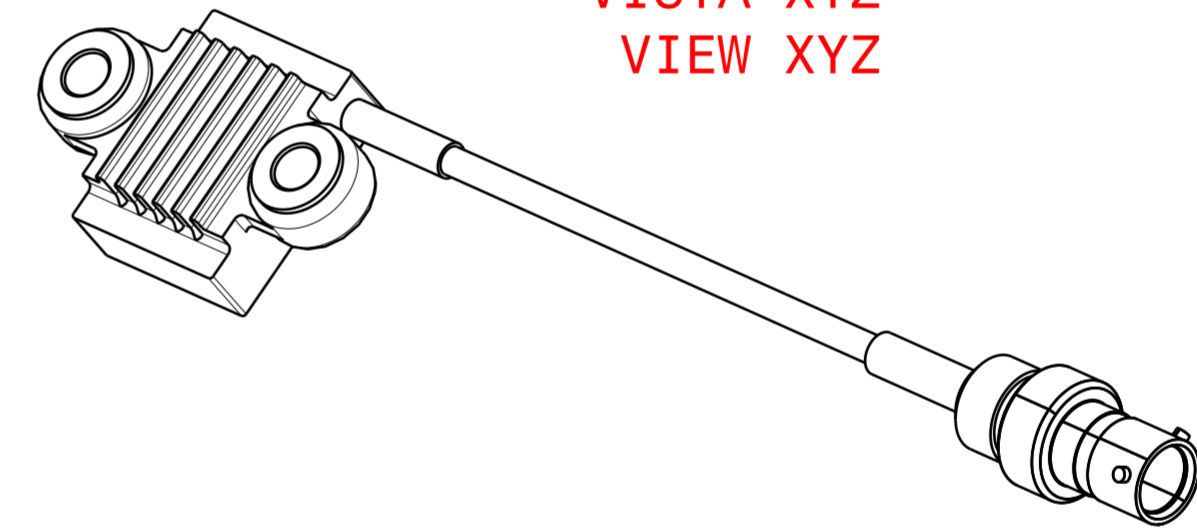
VISTA C
VIEW C



VISTA B
VIEW B



VISTA XYZ
VIEW XYZ



QUOTE SENZA TOLLERANZA VEDI NORMA
DIMENSION WITHOUT TOL. SEE STANDARD

SUPERFICI SENZA INDICAZIONE RUGOSITA'
SURFACES WITHOUT ROUGHNESS INDICATION

Materiale-Material	Codice materiale Material code	Trattamenti termici Heat treatments	Sostituisce Replace	Scala-Scala Scale
Stato del materiale-Material condition	Dimensione grezza Raw dimension		Corrispondenza Correspondence	1:1
Forma e dimensioni-Shape and dimensions	Peso grezzo Raw weight	Trattamenti superficiali Surface treatments	Origine particolare Original part	Date-Date 06.06.11
Caratteristiche-Characteristics	Peso finito Finished weight		Origine-Origin DORNA - MOTO 3	Disegnato-Drawn 06.06.11
			Controllo Checked	Visto Approved
			Disegno Nr.-Drawing Nr.	Foglio Nr.-Sheet Nr.
DELLORTO DELLORTO S.p.A. UFFICIO TECNICO		Gruppo Group Denominazione-Title MODULO ACCENSIONE IGNITION MODULE	18327.00.75	

Data-Date		
125	160	120
130	150	160
105	DRS	DIP
C&P	LRS	SO
50-R	CA	UTM
UTM-0	UA	SPER
USE	DIPL	DG

DISEGNIATO CON
DRAWN WITH
CAX CATIA V5
NOME DIRETTORIO
DIRECTORY NAME
CATEGORIA - 75

TOLLERANZE ANGOLARI TOLERANCES	±
SCALARI LINEARI DIMENSIONI TOLLERANZE	±
> 30	> 0.120
> 6	> 0.030
> 3	> 0.015
> 0.3	> 0.005
> 0.1	> 0.002

PRECISIONE	±
0.1	±0.1
0.2	±0.2
0.3	±0.3
0.5	±0.5
0.8	±0.8
1.0	±1.0
1.5	±1.5
2.0	±2.0
3.0	±3.0
5.0	±5.0
8.0	±8.0
10.0	±10.0

08.06.11	Pa	I° - TABELLA DESCRIZIONE-AGGIUNTO NOTE (A1A0304)	A
09.06.11	Pa		
10.06.11	Pa		
11.06.11	Pa		
12.06.11	Pa		
13.06.11	Pa		
14.06.11	Pa		
15.06.11	Pa		
16.06.11	Pa		
17.06.11	Pa		
18.06.11	Pa		
19.06.11	Pa		
20.06.11	Pa		
21.06.11	Pa		
22.06.11	Pa		
23.06.11	Pa		
24.06.11	Pa		
25.06.11	Pa		
26.06.11	Pa		
27.06.11	Pa		
28.06.11	Pa		
29.06.11	Pa		
30.06.11	Pa		
01.07.11	Pa		
02.07.11	Pa		
03.07.11	Pa		
04.07.11	Pa		
05.07.11	Pa		
06.07.11	Pa		
07.07.11	Pa		
08.07.11	Pa		
09.07.11	Pa		
10.07.11	Pa		
11.07.11	Pa		
12.07.11	Pa		
13.07.11	Pa		
14.07.11	Pa		
15.07.11	Pa		
16.07.11	Pa		
17.07.11	Pa		
18.07.11	Pa		
19.07.11	Pa		
20.07.11	Pa		
21.07.11	Pa		
22.07.11	Pa		
23.07.11	Pa		
24.07.11	Pa		
25.07.11	Pa		
26.07.11	Pa		
27.07.11	Pa		
28.07.11	Pa		
29.07.11	Pa		
30.07.11	Pa		
31.07.11	Pa		